

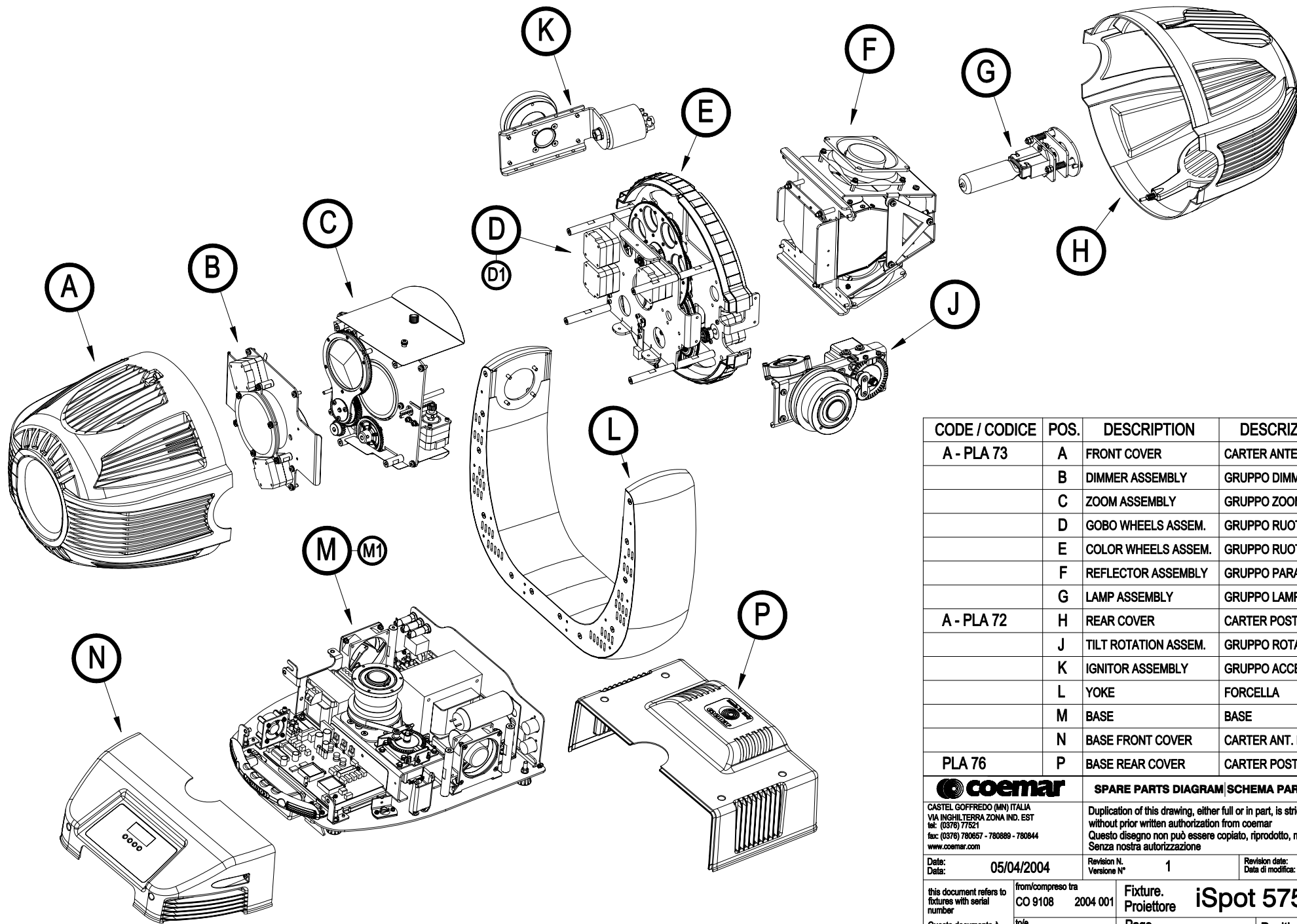
 **coemar**

**i** **SPOT** 575 MB

CODE / CODICE 9108

VERSION / VERSIONE 2

DATE / DATA 07/07/2011



CODE / CODICE	POS.	DESCRIPTION	DESCRIZIONE	N°
A - PLA 73	A	FRONT COVER	CARTER ANTERIORE	1
	B	DIMMER ASSEMBLY	GRUPPO DIMMER	1
	C	ZOOM ASSEMBLY	GRUPPO ZOOM	1
	D	GOBO WHEELS ASSEM.	GRUPPO RUOTE GOBOS	1
	E	COLOR WHEELS ASSEM.	GRUPPO RUOTE COLORI	1
	F	REFLECTOR ASSEMBLY	GRUPPO PARABOLA	1
	G	LAMP ASSEMBLY	GRUPPO LAMPADA	1
A - PLA 72	H	REAR COVER	CARTER POSTERIORE	1
	J	TILT ROTATION ASSEM.	GRUPPO ROTAZ. TILT	1
	K	IGNITOR ASSEMBLY	GRUPPO ACCENDITORE	1
	L	YOKE	FORCELLA	1
	M	BASE	BASE	1
	N	BASE FRONT COVER	CARTER ANT. BASE	1
PLA 76	P	BASE REAR COVER	CARTER POST. BASE	1

**coemar**

SPARE PARTS DIAGRAM | SCHEMA PARTI DI RICAMBIO

CASTEL GOFFREDO (MN) ITALIA  
VIA INGHILTERRA ZONA IND. EST  
tel: (0376) 77521  
fax: (0376) 780657 - 780889 - 780844  
www.coemar.com

Duplication of this drawing, either full or in part, is strictly prohibited without prior written authorization from coemar  
Questo disegno non può essere copiato, riprodotto, mostrato a terzi  
Senza nostra autorizzazione

Date: 05/04/2004  
Data:

Revision N.  
Versione N° 1

Revision date:  
Data di modifica: 05/04/2004

this document refers to  
fixtures with serial  
number

from/compreso tra  
CO 9108 2004 001

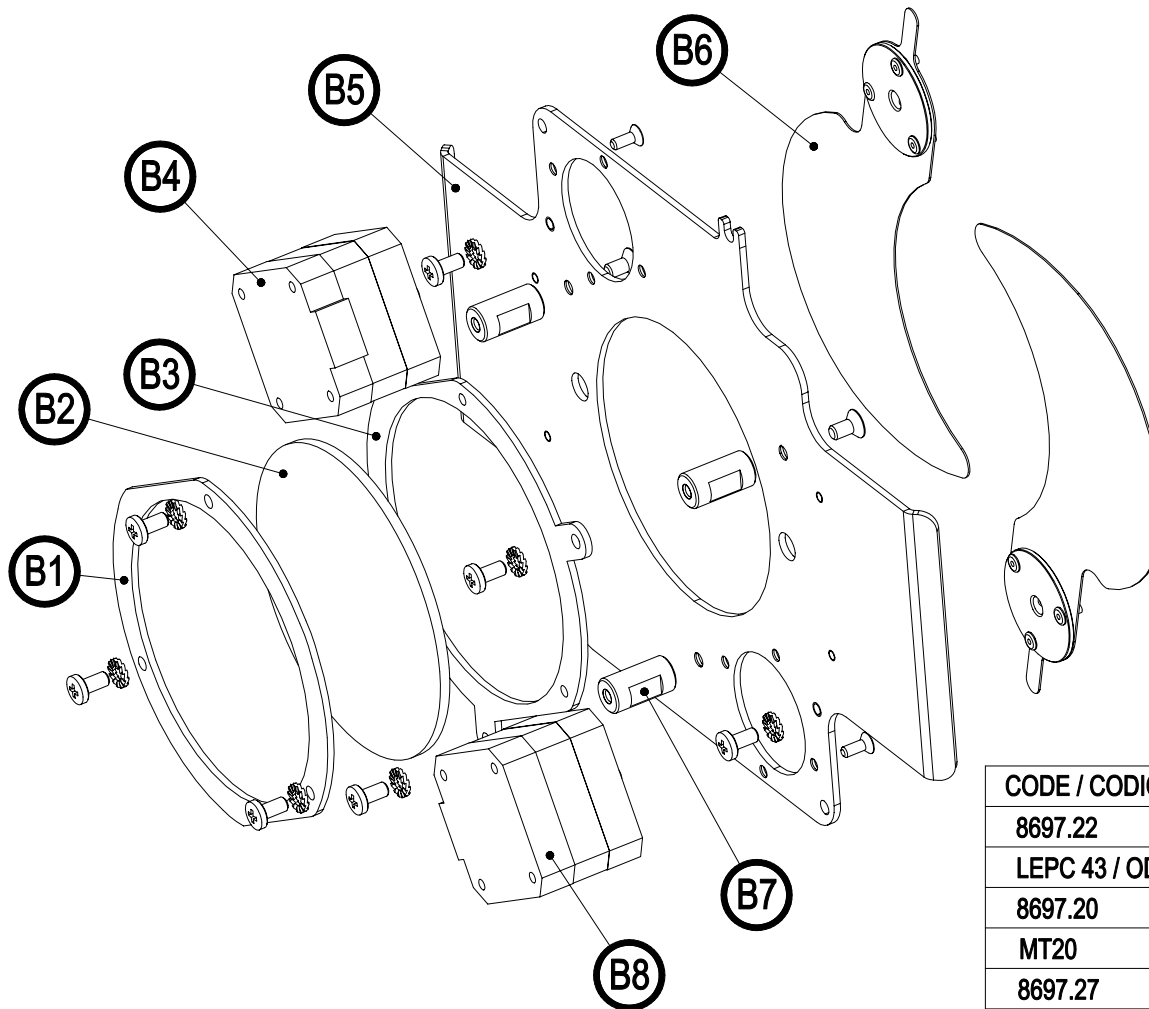
Fixture.  
Proiettore **iSpot 575 MB**

Questo documento è  
relativo ai proiettori con  
numero di serie

to/e

Page  
Pagina 1 of /di 14

Position ref.  
Posizione di rif.



CODE / CODICE	POS.	DESCRIPTION	DESCRIZIONE	N°PCS
8697.22	B 1	LENS HOLDER Ø90	FERMALENTE Ø90	1
LEPC 43 / OD	B 2	PCX LENS Ø90 R350	LENTE PCX Ø90 R350	1
8697.20	B 3	LENS HOLDER	PORTALENTE Ø90	1
MT20	B 4	MOTOR 40x40 SHAFT 15	MOTORE 40x40 ALB. 15	1
8697.27	B 5	DIMMER SUPPORT	SUPPORTO DIMMER	1
A - 912	B 6	ASSEM. DIMMER PLATE	PALETTA DIMMER ASS.	2
MMD 256	B 7	SPACER Øe10 H19 F/F M4	DIST. Øe10 H19 F/F M4	3
MT 6557 / 1	B 8	MOTOR 40x40 SHAFT 7	MOTORE 40x40 ALB. 7	1



**SPARE PARTS DIAGRAM | SCHEMA PARTI DI RICAMBIO**

CASTEL GOFFREDO (MN) ITALIA  
 VIA INGHILOTTERRA ZONA IND. EST  
 tel: (0376) 77521  
 fax: (0376) 780857 - 780889 - 780844  
 www.coemar.com

Duplication of this drawing, either full or in part, is strictly prohibited without prior written authorization from coemar  
 Questo disegno non può essere copiato, riprodotto, mostrato a terzi  
 Senza nostra autorizzazione

Date: 05/04/2004  
 Data:

Revision N. 1  
 Versione N°

Revision date: 05/04/2004  
 Data di modifica:

this document refers to fixtures with serial number

from/compresso tra  
 CO 9108 2004 001

Fixture. iSpot 575 MB  
 Proiettore

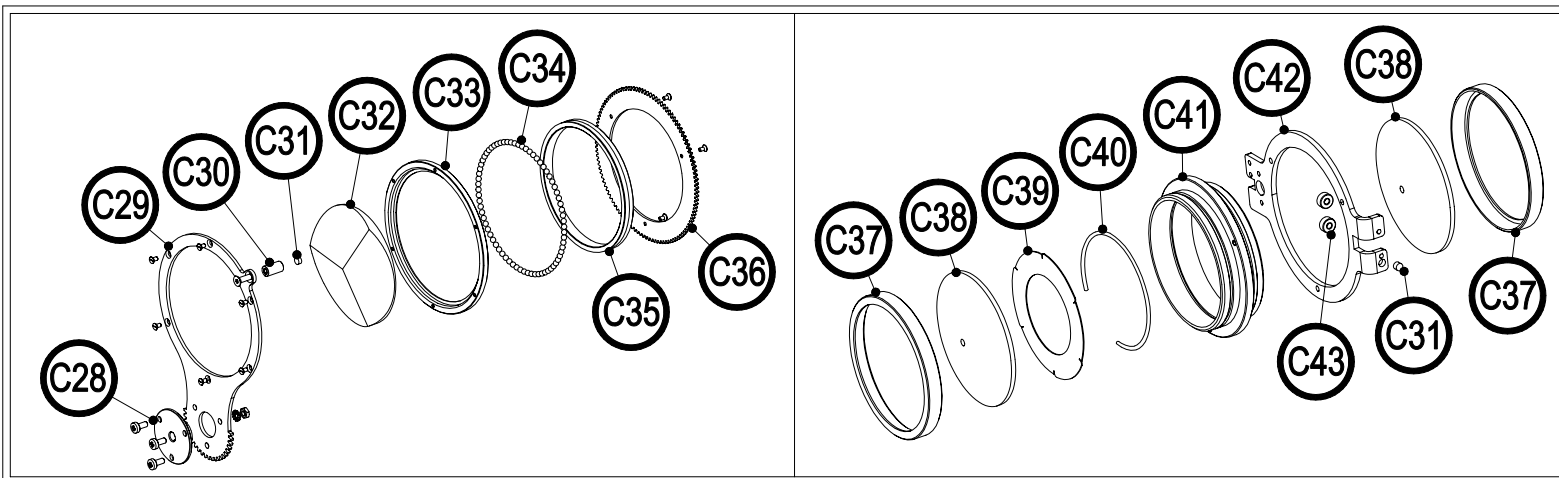
Questo documento è relativo ai proiettori con numero di serie

to/e

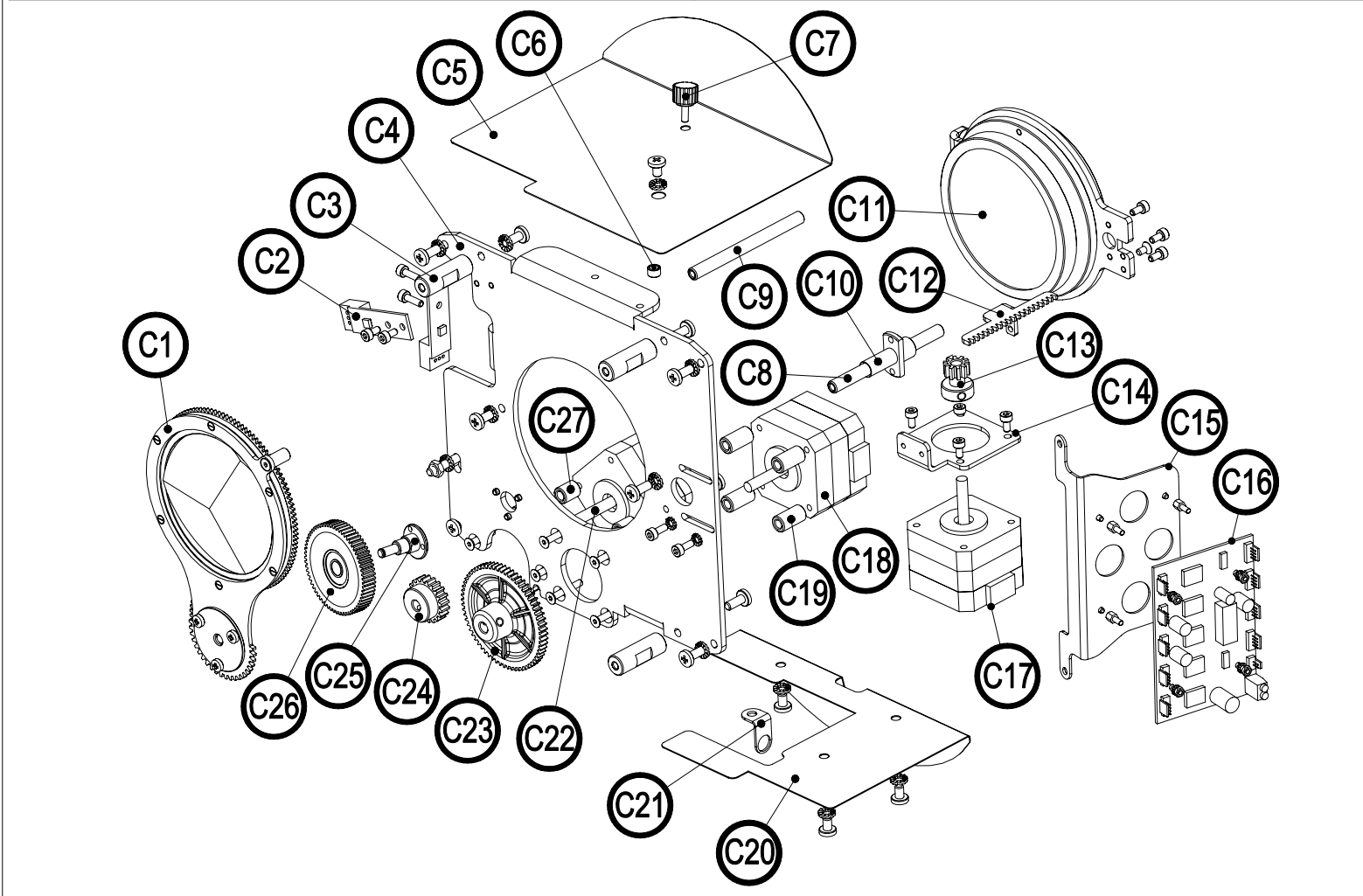
Page 2 of /di 14  
 Pagina

Position ref. Posizione di rif.





CODE / CODICE	POS.	DESCRIPTION	DESCRIZIONE	N°PCS
A - 910	C 1	PRISM PLATE ASSEMBLY	PALETTA PRISMA ASS.	1
EL0500288	C 2	SENSOR	SENSORE	2
MMD 253	C 3	SPACER H29 F/F M4	DIST. H29 F/F M4	4
8697.93	C 4	ZOOM SUPPORT	SUPPORTO ZOOM	1
8697.32	C 5	LOWER BAFFLE PLATE	PARALUCE INFERIORE	1
MM 111	C 6	SPACER Ø6 Ø14 H3.8	DIST. Ø6 Ø14 H3.8	1
VO 203	C 7	KNOB M4X10	VOLANTINO ZIG.M4X10	1
MMG 48 / T	C 8	ZOOM GUIDE L71 TEFL.	GUIDA ZOOM L71 TEFL.	1
MMG 48	C 9	ZOOM GUIDE L71	GUIDA ZOOM L71	1
MMP 207	C 10	ZOOM PIN H29.5	PERNO ZOOM H29.5	1
OB 11	C 11	OBJECTIVE ASSEMBLY	OBBIETTIVO ASS.	1
8697.19	C 12	RACK M1	CREMAGLIERA M1	1
IN 90	C 13	GEAR Z10 M1 H17	ING. Z10 M1 H17	1
8697.23	C 14	ZOOM MOTOR SUPPORT	SUPP. MOTORE ZOOM	1
8697.87	C 15	5 MOTORS PCB SUPPORT	SUPP. SCHEDA 5 MOT.	1
EL0905296	C 16	5 MOTORS PCB	SCHEDA 5 MOTORI	1
MT 11	C 17	MOTOR 40x40 SHAFT 32	MOTORE 40x40 ALB 32	1
MT 24	C 18	MOTOR 40x40 SHAFT 38	MOTORE 40x40 ALB 38	1
MMMS 5586	C 19	SPACER Ø68 Ø14.2 H15	DIST. Ø68 Ø14.2 H15	4
8697.31	C 20	UPPER BAFFLE PLATE	PARALUCE SUPERIORE	1
8697.75	C 21	PLATE FOR CLAMP	PIASTRA PER GANCIO	1
MT 02	C 22	MOTOR 40x40 SHAFT 42	MOTORE 40x40 ALB 42	1
MIIN 04	C 23	GEAR Z64 M0.8	ING. Z64 M0.8	1
IN 102	C 24	GEAR Z20	ING. Z20	1
MMP 219	C 25	PIN Ø5 H27	PERNO Ø5 H27	1
A - 209	C 26	PRISM ROT. ASSEM. GEAR	ING. ROT. PRISMA ASS.	1
MMT 2358	C 27	SPACER Ø68 Ø14.5 H10	DIST. Ø68 Ø14.5 H10	2
MIMMP 03	C 28	PLATE ROTATION HUB	MOZZO ROT. PALETTA	1
8697.14	C 29	PRISM HOLDER	PORTA PRISMA	1
MMD 234	C 30	MAGNET HOLDER	SUPPORTO MAGNETE	1
MV 65	C 31	MAGNET Ø4 H2	MAGNETE Ø4 H2	2
LEPR 07	C 32	PRISM 3F. Ø70	PRISMA 3 F. Ø70	1
MMF 110	C 33	SPHERES HOLDER RING	ANELLO TENUTA SFERE	1
MM 11	C 34	SPHERE Ø3	SFERA Ø3	80
MMF 109	C 35	PRISM SUPPORT Ø70	SUPP. PRISMA Ø70	1
8697.13	C 36	WHEEL Z112 M0.8	RUOTA Z112 M0.8	1
MMG 76	C 37	THREADER	GHIERA	2
LEPC 47 / OD	C 38	PCX LENS Ø75 R105	LENTE PCX Ø75 R105	2
8697.70	C 39	OBJECTIVE IRIS	IRIS OBBIETTIVO	1
AN 5905	C 40	RING	ANELLO	1
MMT 30	C 41	OBJECTIVE TUBE	TUBO OBBIETTIVO	1
8697.90	C 42	OBJECTIVE HOLDER	PORTA OBBIETTIVO	1
MMD 259	C 43	SPACER Ø68 Ø13 H4	DISTANZIALE Ø68 Ø13 H4	2



**coemar** SPARE PARTS DIAGRAM / SCHEMA PARTI DI RICAMBIO

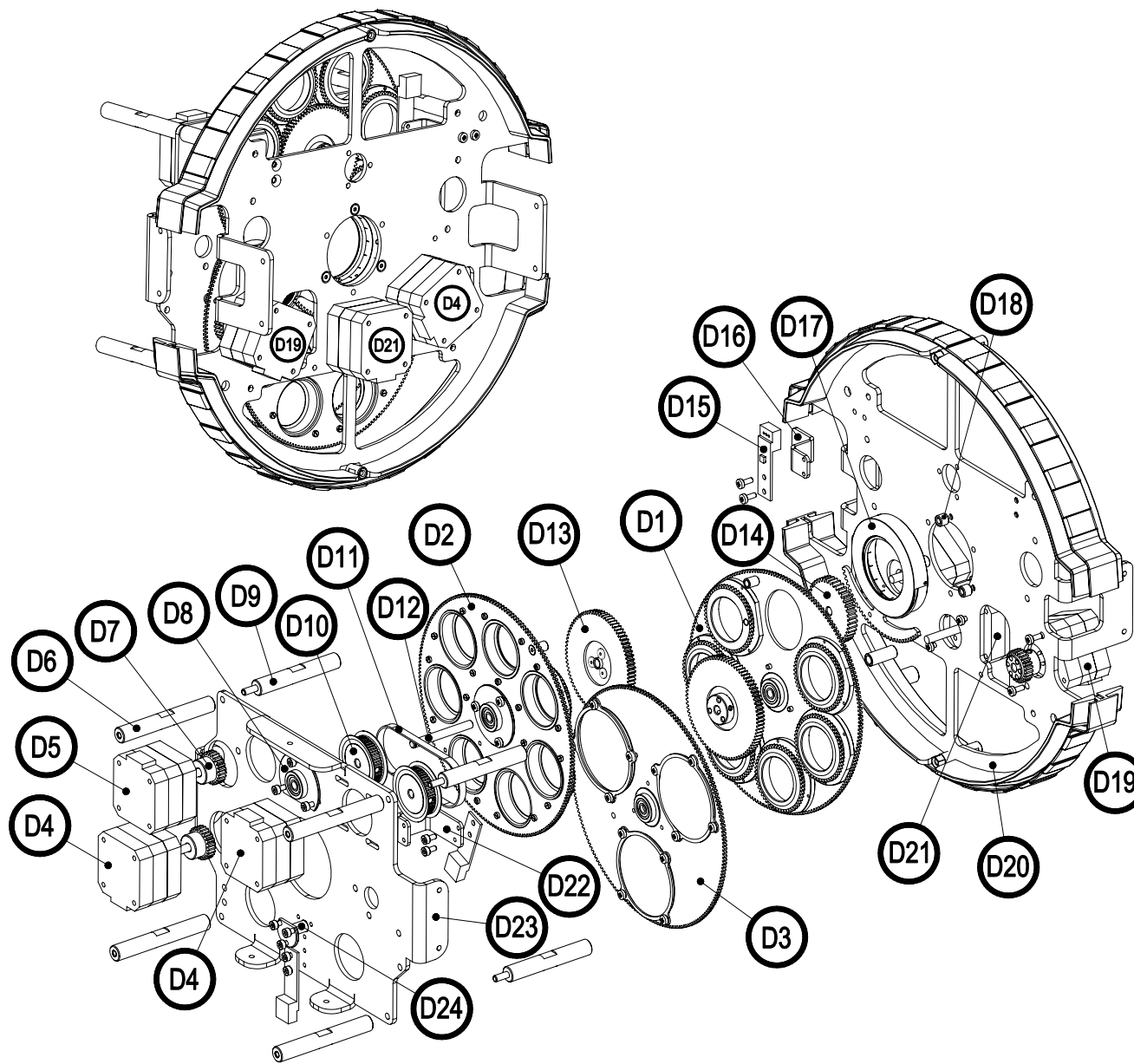
CASTEL GOFFREDO (MN) ITALIA  
 VIA INGHILTERRA ZONA IND. EST  
 tel: (0376) 77621  
 fax: (0376) 780927 - 780880 - 780844  
 www.coemar.com

Duplication of this drawing, either full or in part, is strictly prohibited without prior written authorization from coemar. Questo disegno non può essere copiato, riprodotto, mostrato a terzi Senza nostra autorizzazione.

Date: 05/04/2004  
 Revision N. 1  
 Revision date: 05/04/2004

this document refers to fixtures with serial number  
 CO 9108 2004 001  
 Fixture. Proiettore  
 iSpot 575 MB

Questo documento è relativo ai proiettori con numero di serie  
 Page 3 of /di 14  
 Position ref. Posizione di rif.



CODE / CODICE	POS.	DESCRIPTION	DESCRIZIONE	N°PCS
GO 04	D 1	GOBO WHEEL 1	RUOTA GOBOS 1	1
GO 05	D 2	GOBO WHEEL 2	RUOTA GOBOS 2	1
RLE 01	D 3	LENSES WHEEL ASSEM.	RUOTA LENTI ASS.	1
MT 20	D 4	MOTOR 40x40 SHAFT 15	MOT. 40x40 ALB 15	3
MT 21	D 5	MOTOR 40x40 SHAFT 22	MOT. 40x40 ALB 22	1
MMD 255	D 6	SPACER H71 F/F M4	DIST. H71 F/F M4	4
IN 119	D 7	GEAR Z24 M0.8	INGRANAGGIO Z24 M0.8	3
A - 917	D 8	BEARING FLANGE ASSEM.	FLANGIA P. CUSC. ASS.	1
MMD 241	D 9	SPACER H62 M/F M4	DIST. H62 M/F M4	4
IN 79	D 10	PULLEY 48 MXL ASSEM.	PULEGGIA 48 MXL ASS.	2
CD 6065 / 1	D 11	BELT 800 MXL 100T	CINGHIA 800 MXL 100D	1
MMP 210	D 12	GOBO WHEEL PIN	PERNO RUOTA GOBOS	1
A - 13	D 13	GOBO ROT. GEAR ASSEM.	ING. ROT. GOBOS ASS.	2
IN 82	D 14	GEAR Z40 M1	INGRANAGGIO Z40 M1	1
EL0500288	D 15	SENSOR	SENSORE	3
8697.10	D 16	OPTO BRACKET	SQUADRETTA OPTO	1
FO 5038	D 17	IRIS 7/40 ASSEM.	IRIS 7/40 ASS.	1
MMD 11	D 18	SPACER Øe7 Øi3.5 H6	DIST. D7 d3.5 H6	3
MT 11	D 19	MOTOR 40x40 SHAFT 32	MOTORE 40x40 ALB 32	1
MMG 58	D 20	GASKET PLATE	PIASTRA INTERM. GUAR.	1
MT 24	D 21	MOTOR 40x40 SHAFT 38	MOTORE 40x40 ALB 38	1
8697.04	D 22	OPTO HOLDER	PORTA OPTO	1
8697.02	D 23	CENTRAL PLATE	PIASTRA CENTRALE	1
MMP 211	D 24	PIN Ø5 H27	PERNO Ø5 H27	1

**coemar**

SPARE PARTS DIAGRAM | SCHEMA PARTI DI RICAMBIO

CASTEL GOFFREDO (MN) ITALIA  
 VIA INGHILTERRA ZONA IND. EST  
 tel. (0376) 77521  
 fax: (0376) 780857 - 780889 - 780844  
 www.coemar.com

Duplication of this drawing, either full or in part, is strictly prohibited without prior written authorization from coemar  
 Questo disegno non può essere copiato, riprodotto, mostrato a terzi  
 Senza nostra autorizzazione

Date: 04/05/2004  
 Versione N°

1

Revision date: 04/05/2004  
 Data di modifica:

this document refers to fixtures with serial number

from/compresso tra  
 CO 9108 2004 001

Fixture. iSpot 575 MB  
 Proiettore

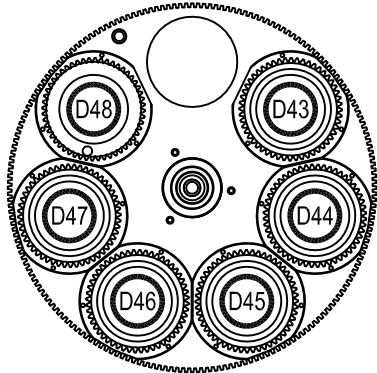
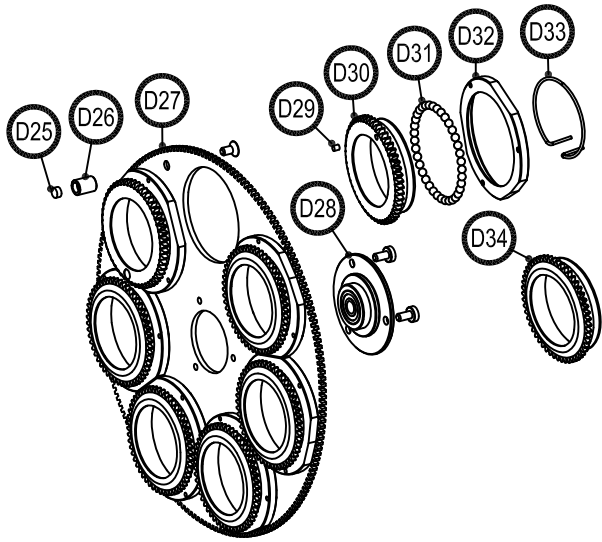
Questo documento è relativo ai proiettori con numero di serie

to/e

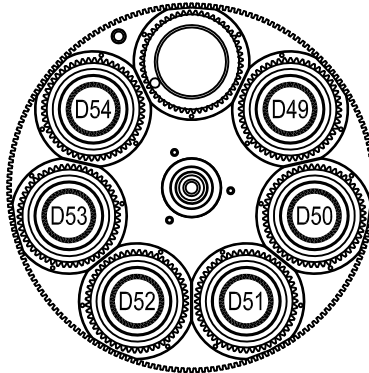
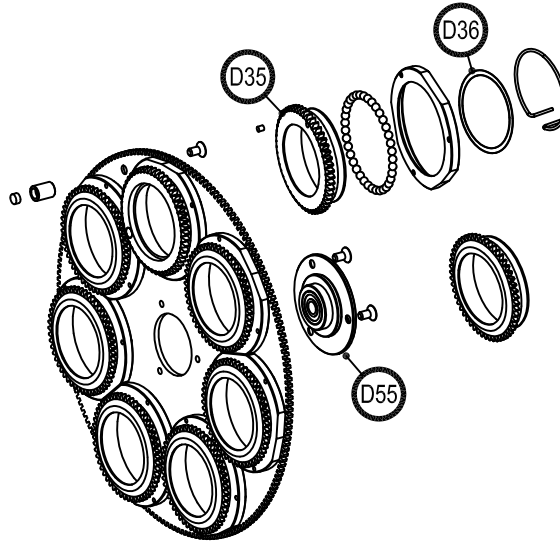
Page 4 of /di 14  
 Pagina

Position ref. Posizione di rif.

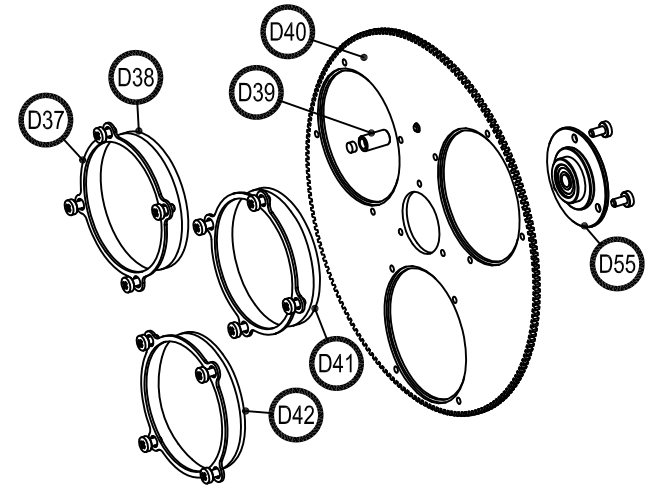




GO 04 GOBOS WHEEL 1 / RUOTA GOBOS 1



GO 05 GOBOS WHEEL 2 / RUOTA GOBOS 2



RLE 01 LENSES WHEEL / RUOTA LENTI

CODE / CODICE	POS.	DESCRIPTION	DESCRIZIONE	N°PCS
MV 65	D 25	MAGNET Ø4 H2	MAGNETE Ø4 H2	3
MIMMD 07	D 26	MAGNET SUPPORT	SUPPORTO MAGNETE	2
8703.75 / L	D 27	GOBO WHEEL Ø33 Z192	R. GOBO D33 Z192 LAV.	2
A - 915	D 28	GOBO W. FLANGE Ø33 A.	FL. R. GOBOS Ø33 ASS.	1
MV 65 / 1	D 29	MAGNET Ø2 H2	MAGNETE Ø2 H2	2
MM 11	D 31	SPHERE Ø3	SFERA D3	520
MMF 178	D 32	SPHERE HOLDER RING	ANELLO TENUTA SFERE	13
A - MO 01	D 33	SPRING Ø35 WIRE Ø1	MOLLA Ø35 F1	13
MMF 98	D 34	ROTATING GOBO SUPP.	SUPP. GOBOS ROTANTI	12

CODE / CODICE	POS.	DESCRIPTION	DESCRIZIONE	N°PCS
MMF 125	D 35	GOBO RESET SUPP.	SUPP. GOBO RESET	1
8697.71	D 36	GOBO RING Ø28	ANELLO GOBO Ø28	7
8697.17	D 37	LENS HOLDER RING	ANELLO PORTALENTE	3
LEPC 36 / OD	D 38	LENS Ø55 R40.3	LENTE Ø55 R40.3	1
MMD 234	D 39	MAGNET SUPPORT	SUPPORTO MAGNETE	1
8697.79	D 40	LENSES WHEEL	RUOTA LENTI	1
LEPC 48 / OD	D 41	LENS Ø55 R75	LENTE Ø55 R75	1
LEPC 39 / OD	D 42	LENS Ø55 R57.5	LENTE Ø55 R57.5	1
GO 24	D 43	METAL GOBO Ø32.9 CHESS	GOBO METAL Ø32.9 SCACCHI	1

CODE / CODICE	POS.	DESCRIPTION	DESCRIZIONE	N°PCS
GO 25	D 44	METAL GOBO Ø32.9 WEAVE	GOBO M. Ø32.9 INTRECCIO	1
GO 26	D 45	METAL GOBO Ø32.9 CIRCLES	GOBO METAL Ø32.9 CERCHI	1
GO 27	D 46	METAL GOBO Ø32.9 HOLES	GOBO M. Ø32.9 FORI CASUALI	1
GO 28	D 47	METAL GOBO Ø32.9 SHELL	GOBO M. Ø32.9 CONCHIGLIA	1
GO 29	D 48	METAL GOBO Ø32.9 COMMAS	GOBO METAL Ø32.9 VIRGOLE	1
VT 179 / T	D 49	GLASS GOBO Ø32.8 TEMPER.	GOBO VETRO Ø32.8 TEMPR.	1
GV 146	D 50	GLASS GOBO Ø32.8 WAVES	GOBO VETRO Ø32.8 ONDE	1
GV 149	D 51	GLASS GOBO Ø32.8 ELLIPSE	GOBO VETRO Ø32.8 ELLISSE	1
GV 148	D 52	GLASS GOBO Ø32.8 DROPS	GOBO VETRO Ø32.8 GOCCE	1
GV 143	D 53	GLASS GOBO Ø32.8 SKY	GOBO VETRO Ø32.8 CIELO	1
GV 142	D 54	GLASS GOBO Ø32.8 CHESS	GOBO VETRO Ø32.8 SCACCHI	1
A - 914	D 55	GOBO W. FLANGE2 Ø33 A.	FL. R. GOBOS Ø33 ASS.	2

**coemar** SPARE PARTS DIAGRAM | SCHEMA PARTI DI RICAMBIO

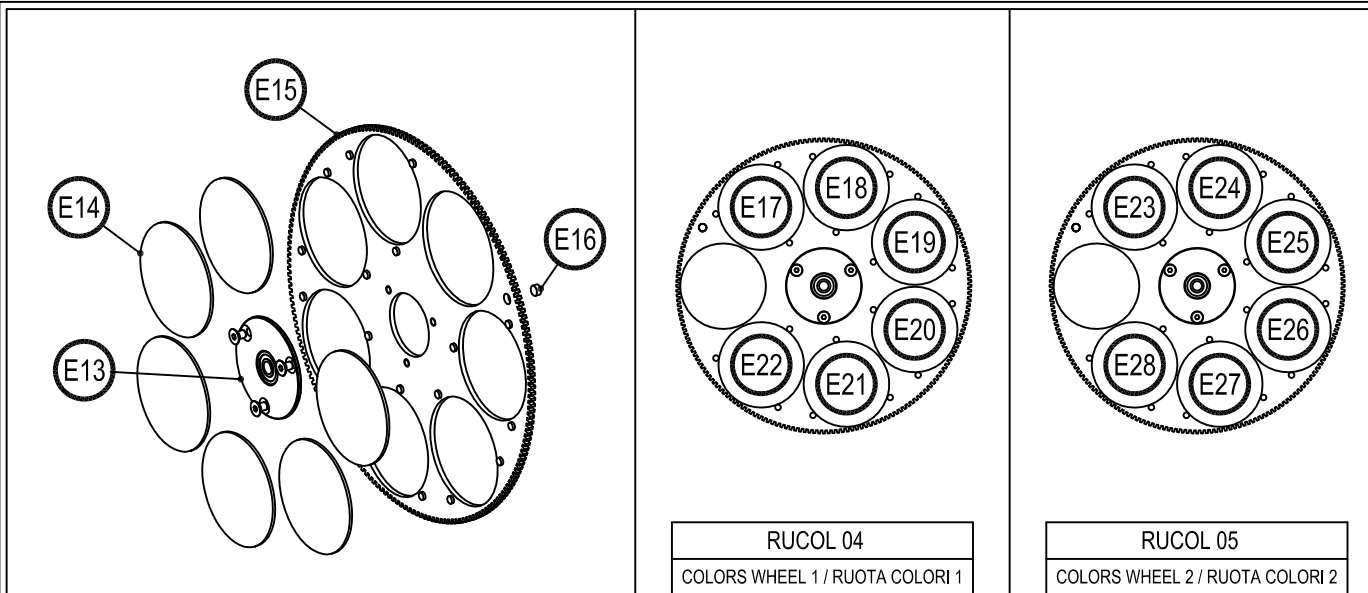
CASTEL GOFFREDO (MN) ITALIA  
 VIA INGHILTERRA ZONA IND. EST  
 tel: (0376) 77521  
 fax: (0376) 780657 - 780889 - 780844  
 www.coemar.com

Duplication of this drawing, either full or in part, is strictly prohibited without prior written authorization from coemar  
 Questo disegno non può essere copiato, riprodotto, mostrato a terzi  
 Senza nostra autorizzazione

Date: 05/04/2004 Revision N. 2 Revision date: 07/07/2011

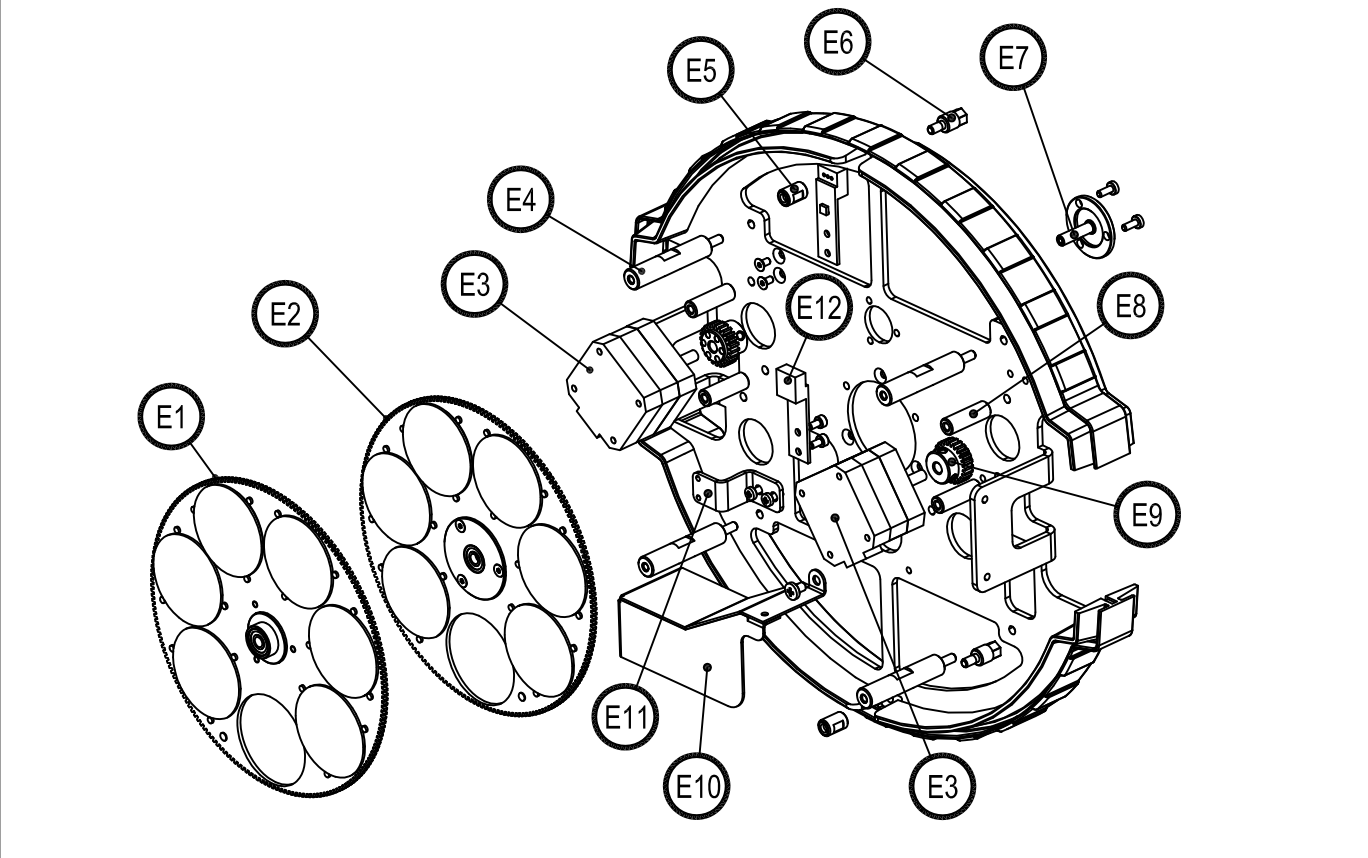
this document refers to fixtures with serial number  
 from/compresso tra CO 9108 2004 001  
 Fixture, Proiettore iSpot 575 MB

Questo documento è relativo ai proiettori con numero di serie  
 to/e  
 Page 5 of /di 14 Position ref. Posizione di rif. (D1)



RUCOL 04  
COLORS WHEEL 1 / RUOTA COLORI 1

RUCOL 05  
COLORS WHEEL 2 / RUOTA COLORI 2



CODE / CODICE	POS.	DESCRIPTION	DESCRIZIONE	N°PCS
RUCOL 04	E 1	COLORS WHEEL 1 ASSEM.	RUOTA COLORI 1 ASS.	1
RUCOL 05	E 2	COLORS WHEEL 2 ASSEM.	RUOTA COLORI 2 ASS.	1
MT 04	E 3	MOTOR 40x40 SHAFT 18	MOTORE 40x40 ALB 18	2
MMD 246	E 4	SPACER H47 M/F M4	DIST. H47 M/F M4	4
MMD 249	E 5	SPACER Ø8 H12 M4	DIST. Ø8 H12 M4	2
MMD 250	E 6	SPACER Ø10 H12 M/F M4	DIST. Ø10 H12 M/F M4	2
MMP 209	E 7	COLORS PIN	PERNO COLORI	1
MMD 51	E 8	SPACER Øe8 Øi4 H18	DIST. Øe8 Øi4 H18	4
IN 119	E 9	GEAR Z24 M0.8	INGRANAGGIO Z24 M0.8	2
A - 913	E 10	MOTOR SAFE PLATES	SQ.PROTEGGI MOT. ASS.	1
8697.10	E 11	OPTO BRAKET	SQUADRETTA OPTO	1
EL0500288	E 12	SENSOR	SENSORE SOTTO	2
A - 916	E 13	BEARING FLANGE ASSEM.	FL. PORTACUSC. ASS.	2
	E 14	COLOR FILTER	FILTRO COLORE	6
8697.03 / L	E 15	COLOR WHEEL	RUOTA COLORI LAV.	2
MV 65	E 16	MAGNET Ø4 H2	MAGNETE Ø4 H2	2
VT 174 / V1	E 17	DARK GREEN FILTER Ø45	FILTRO Ø45 VERDE SCURO	1
VT 174 / G	E 18	YELLOW FILTER Ø45	FILTRO Ø45 GIALLO	1
VT 174 / B	E 19	BLUE FILTER Ø45	FILTRO Ø45 BLU	1
VT 174 / V	E 20	PALE GREEN FILTER Ø45	FILTRO Ø45 VERDE CHIARO	1
VT 174 / R	E 21	PALE RED FILTER Ø45	FILTRO Ø45 ROSSO CHIARO	1
VT 174 / AM	E 22	AMBER FILTER Ø45	FILTRO Ø45 AMBRA	1
FC 008	E 23	CONVERSION FILTER	CONVERSIONE	1
VT 174 / CY	E 24	CYAN FILTER Ø45	FILTRO Ø45 CIANO	1
VT 174 / AR	E 25	ORANGE FILTER Ø45	FILTRO Ø45 ARANCIO	1
VT 174 / VL	E 26	VIOLET FILTER Ø45	FILTRO Ø45 VIOLA	1
VT 174 / A	E 27	PALE BLUE FILTER Ø45	FILTRO Ø45 AZZURRO	1
VT 174 / F	E 28	PURPLE FILTER Ø45	FILTRO Ø45 FUCSIA	1

**coemar** SPARE PARTS DIAGRAM | SCHEMA PARTI DI RICAMBIO

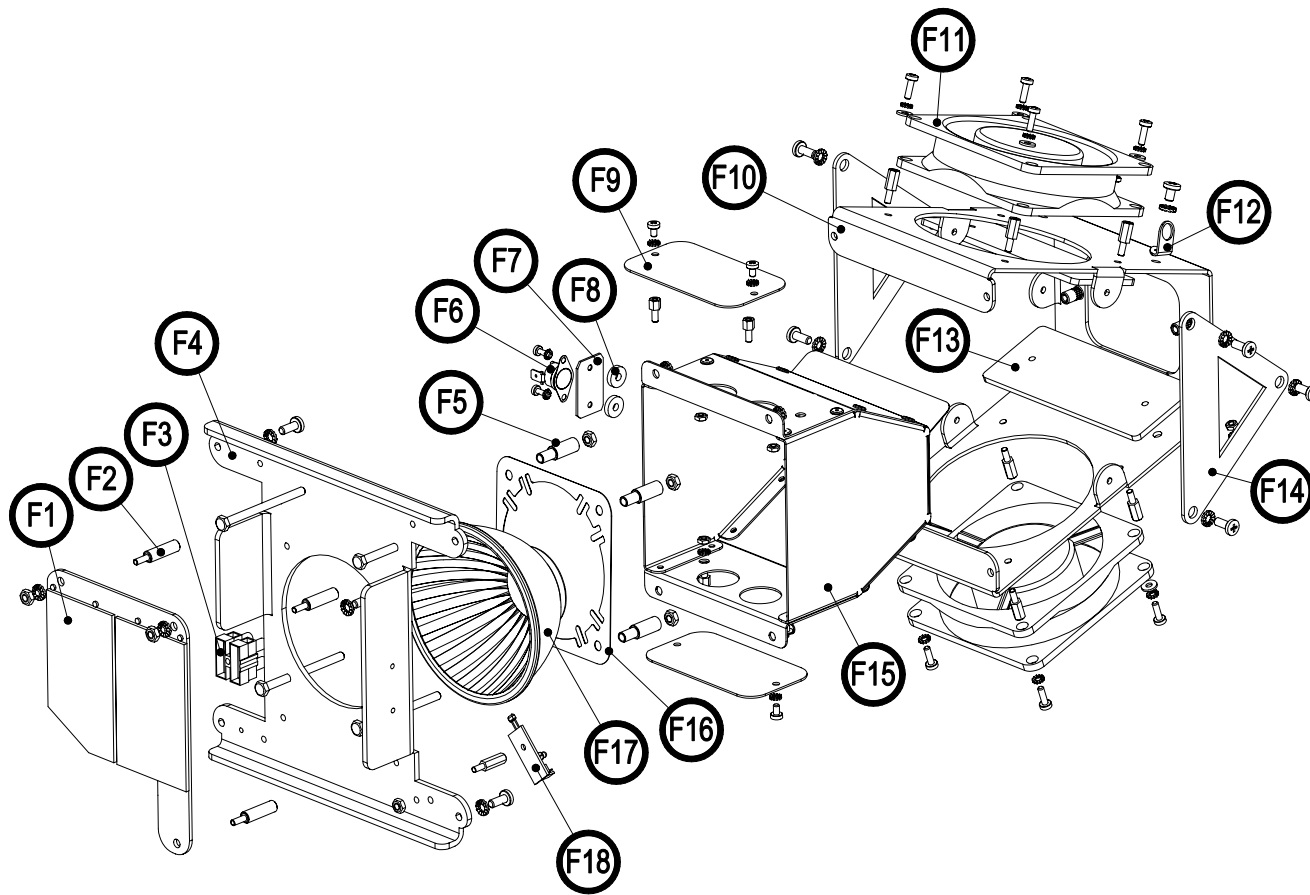
CASTEL GOFFREDO (MN) ITALIA  
VIA INGHILTERRA ZONA IND. EST  
tel: (0376) 77521  
fax: (0376) 780657 - 780889 - 780844  
www.coemar.com

Duplication of this drawing, either full or in part, is strictly prohibited without prior written authorization from coemar  
Questo disegno non può essere copiato, riprodotto, mostrato a terzi  
Senza nostra autorizzazione

Date: 05/04/2004      Revision N. 2      Revision date: 07/07/2011  
Data:      Versione N°      Data di modifica:

this document refers to fixtures with serial number      from/compresso tra CO 9108      2004 001      Fixture. Proiettore iSpot 575 MB

Questo documento è relativo al proiettori con numero di serie      to/e      Page 6 of /di 14      Position ref. Posizione di rif. (E)



CODE / CODICE	POS.	DESCRIPTION	DESCRIZIONE	N°PCS
A - 909	F 1	HEAT FILTER ASSEM.	FILTRO ANTICAL. ASS.	1
MMD 43	F 2	SPACER H19.5 M/F M4	DIST. H19.5 M/F M4	3
MR 07	F 3	TERMINAL BLOCK	MORSETTIERA	0.2
8697.07	F 4	REFLECTOR HOLDER	PORTA PARABOLA	1
MMB 75	F 5	SPRING REFL. HOLDER	SUPPORTO MOLLA PAR.	4
MET 04	F 6	THERMIC 150°	TERMICA 150°	1
8752.54	F 7	THERMIC SUPPORT	SUPPORTO TERMICA	1
MV 6205	F 8	WASHER Øe12 Øi5 H3	ROND. ISOL. Ø12 d5 H3	3
8697.68	F 9	REFLECT. BAFFLE PLATE	PARALUCE PARABOLA	2
A - 907	F 10	FANS SUPPORT ASSEM.	SUPP. VENTOLE ASS.	1
VE 26	F 11	FAN KDE 1209 PTB 1	VENTOLA KDE 1209 PTB 1	2
8697.75	F 12	PLATE FOR CLAMP	PIASTRA PER GANCIO	1
8697.65	F 13	BALANCING PLATE	PIASTRA DI BILANC.	2
8697.54	F 14	LAMP P. REINFORCEMENT	RINF. PIAST. PORTALAM.	2
A - 908 / 1	F 15	REFLECTOR COVER	COP. PARABOLA ASS.	1
8697.96	F 16	REFLECTOR SPRING	MOLLA PARABOLA	1
PAP 07 / 1	F 17	REFLECTOR Ø95 HOLE31	PARABOLA Ø95 FORO 31	1
EL0528510	F 18	LIGHT SENSOR	SENSORE DI LUCE L/T	1



**SPARE PARTS DIAGRAM | SCHEMA PARTI DI RICAMBIO**

CASTEL GOFFREDO (MN) ITALIA  
 VIA INGHILTERRA ZONA IND. EST  
 tel: (0376) 77521  
 fax: (0376) 780857 - 780889 - 780844  
 www.coemar.com

Duplication of this drawing, either full or in part, is strictly prohibited without prior written authorization from coemar  
 Questo disegno non può essere copiato, riprodotto, mostrato a terzi Senza nostra autorizzazione

Date: 05/04/2004  
 Data:

Revision N. 1  
 Versione N°

Revision date: 05/04/2004  
 Data di modifica:

this document refers to fixtures with serial number

from/compresso tra  
 CO 9108 2004 001

Fixture. iSpot 575 MB  
 Proiettore

Questo documento è relativo ai proiettori con numero di serie

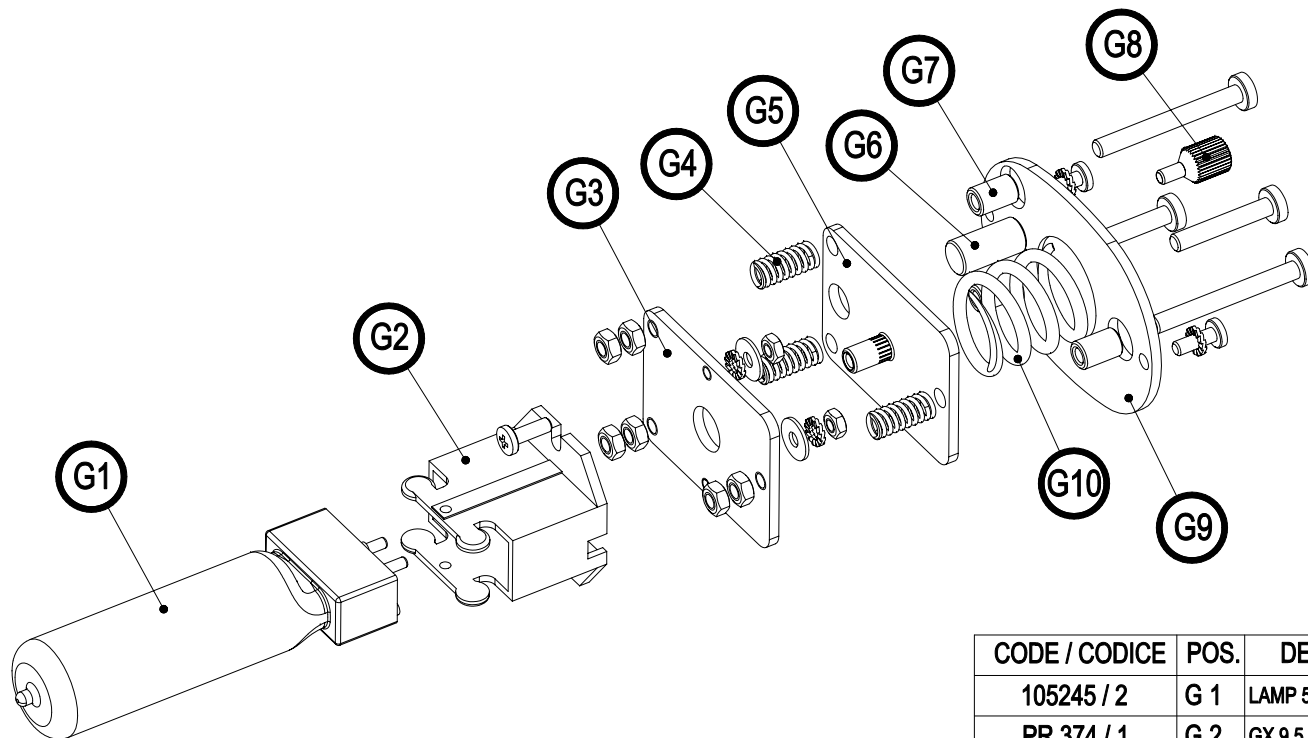
to/e

Page 7 of /di 14  
 Pagina

Position ref. Posizione di rif.







CODE / CODICE	POS.	DESCRIPTION	DESCRIZIONE	N°PCS
105245 / 2	G 1	LAMP 575 MSR / 2	LAMPADA 575 MSR / 2	1
PR 374 / 1	G 2	GX 9.5 LAMP HOLDER	PORTALAMPADA GX 9.5	1
8697.05	G 3	LAMP MOVEMENT PLATE	PIASTRA MOV. LAMPADA	1
MO 4302	G 4	SPRING Ø7.5 H18 WIRE1.2	MOLLA Ø7.5 H18 F1.2	3
A - 906	G 5	ASSEMBLED PLATE	PIASTRA INTERM. ASS.	1
MMP 220	G 6	GUIDE PIN H20	PERNO GUIDA H20	1
MMD 258	G 7	SPACER Øe8 Øi5 H12	DIST. Øe8 Øi5 H12	3
MMP 232	G 8	LAMP HOLDER PIN	PERNO PORTALAMPADA	1
PA 243	G 9	LAMP HOLDER PLATE	PIASTRA PORTAL. SERIG.	1
MO 33	G 10	SPRING Ø28 H32 WIRE3.5	MOLLA Ø28 H32 F3.5	1



**SPARE PARTS DIAGRAM | SCHEMA PARTI DI RICAMBIO**

CASTEL GOFFREDO (MN) ITALIA  
 VIA INGILTERRA ZONA IND. EST  
 tel: (0376) 77521  
 fax: (0376) 780857 - 780889 - 780844  
 www.coemar.com

Duplication of this drawing, either full or in part, is strictly prohibited without prior written authorization from coemar  
 Questo disegno non può essere copiato, riprodotto, mostrato a terzi  
 Senza nostra autorizzazione

Date: 05/04/2004  
 Data:

Revision N. 1  
 Versione N°

Revision date: 05/04/2004  
 Data di modifica:

this document refers to fixtures with serial number

from/compresso tra  
 CO 9108 2004 001

Fixture. iSpot 575 MB  
 Proiettore

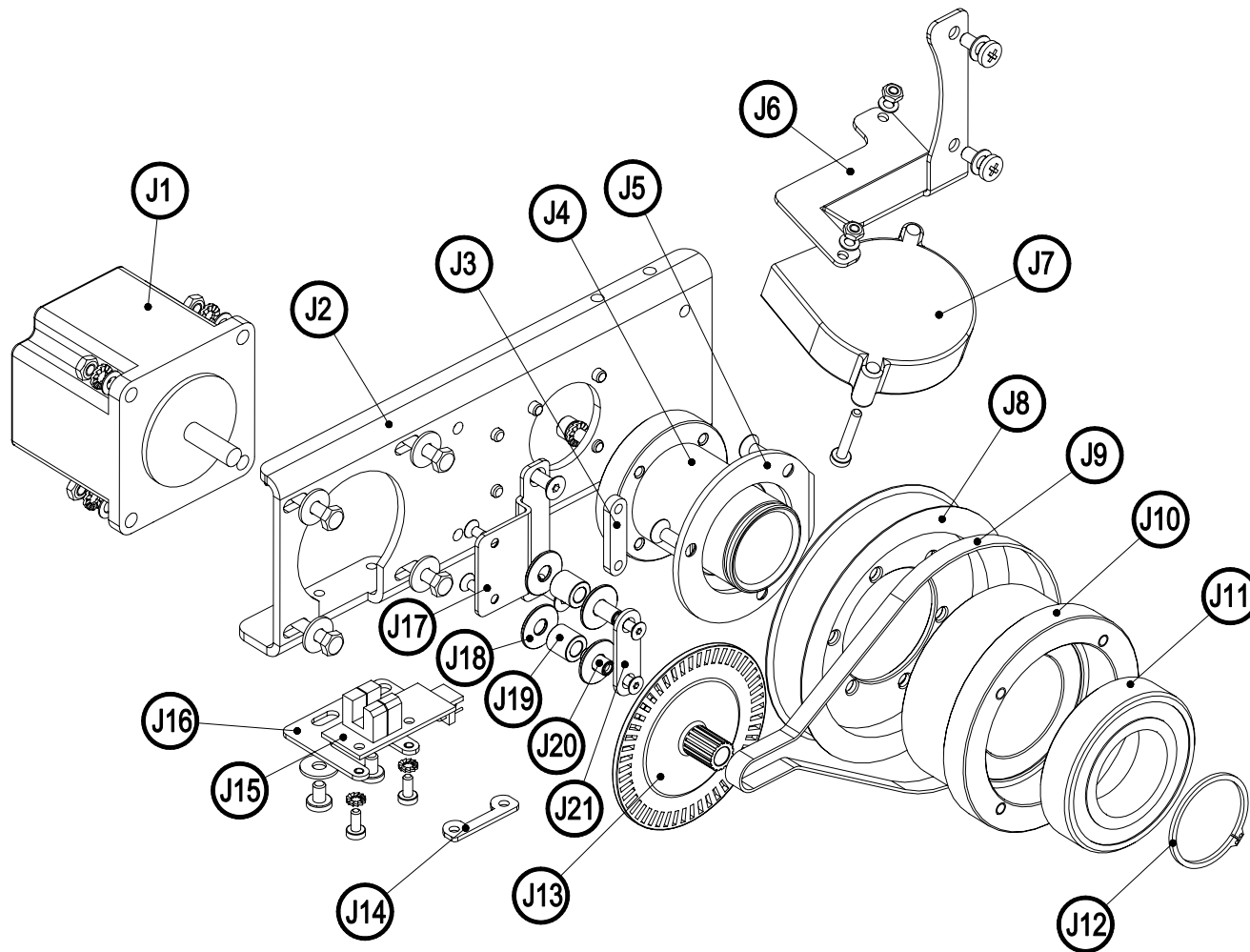
Questo documento è relativo ai proiettori con numero di serie

to/e

Page 8 of /di 14  
 Pagina

Position ref. Posizione di rif.





CODE / CODICE	POS.	DESCRIPTION	DESCRIZIONE	N°PCS
MT 07	J 1	MOTOR 55x55 SHAFT 20	MOTORE 55x55 ALB. 20	1
8697.16	J 2	RIGHT BAR	TRAVERSINO DX	1
8697.50	J 3	RESET PLATE	PIASTRINA RESET	1
MMP 208	J 4	BEARING ROD	PERNO CUSCINETTO	1
8697.80	J 5	YOKE STOP	FERMO PER FORCELLA	1
8697.94	J 6	FAN HOLDER	SUPPORTO VENTOLA	1
VE 34	J 7	3 WIRES FAN	VENTOLA 3 FILI	1
IN 36 / 5L	J 8	PULLEY MXL 130	PULEGGIA MXL 130 LAV.	1
CD 09	J 9	BELT 1360 MXL	CINGHIA 1360 MXL	1
MMF 102	J 10	BEARING FLANGE	FLANGIA CUSCINETTO	1
CU 02	J 11	BEARING 6006 - 2Z	CUSCINETTO 6006 - 2Z	1
RL 02	J 12	SHAFT SEEGER Ø30	SEEGER ALBERO Ø30	1
IN 97	J 13	ENCODER PULLEY	PULEGGIA ENCODER	1
8697.86	J 14	OPTO FIXING PLATE	FISSAGGIO OPTO	1
EL 0401299	J 15	OPTO ENCODER PCB	PCB OPTO ENCODER	1
8697.69	J 16	OPTO ROTATION SUPP.	SUPP. OPTO ROTAZIONE	1
8697.84	J 17	TIGHTENING PLATE	SUPPORTO TENDITORI	1
MMD 196	J 18	SPACER Øe15 Øi5.2 H1	DIST. Øe15 Øi5.2 H1	4
CU 23	J 19	BEARING	CUSCINETTO AUTOLUBR.	2
MMP 258	J 20	TIGHTENING PIN	PERNO PER TENDITORE	2
8697.85	J 21	TIGHTENING STOP	FERMO TENDITORE	1

**coemar**

**SPARE PARTS DIAGRAM | SCHEMA PARTI DI RICAMBIO**

CASTEL GOFFREDO (MN) ITALIA  
 VIA INGHILTERRA ZONA IND. EST  
 tel: (0376) 77521  
 fax: (0376) 780657 - 780889 - 780844  
 www.coemar.com

Duplication of this drawing, either full or in part, is strictly prohibited without prior written authorization from coemar  
 Questo disegno non può essere copiato, riprodotto, mostrato a terzi  
 Senza nostra autorizzazione

Date: 05/04/2004  
 Data:

Revision N. 1  
 Versione N°

Revision date: 05/04/2004  
 Data di modifica:

this document refers to fixtures with serial number  
 Questo documento è relativo ai proiettori con numero di serie

from/compresso tra  
 CO 9108 2004 001

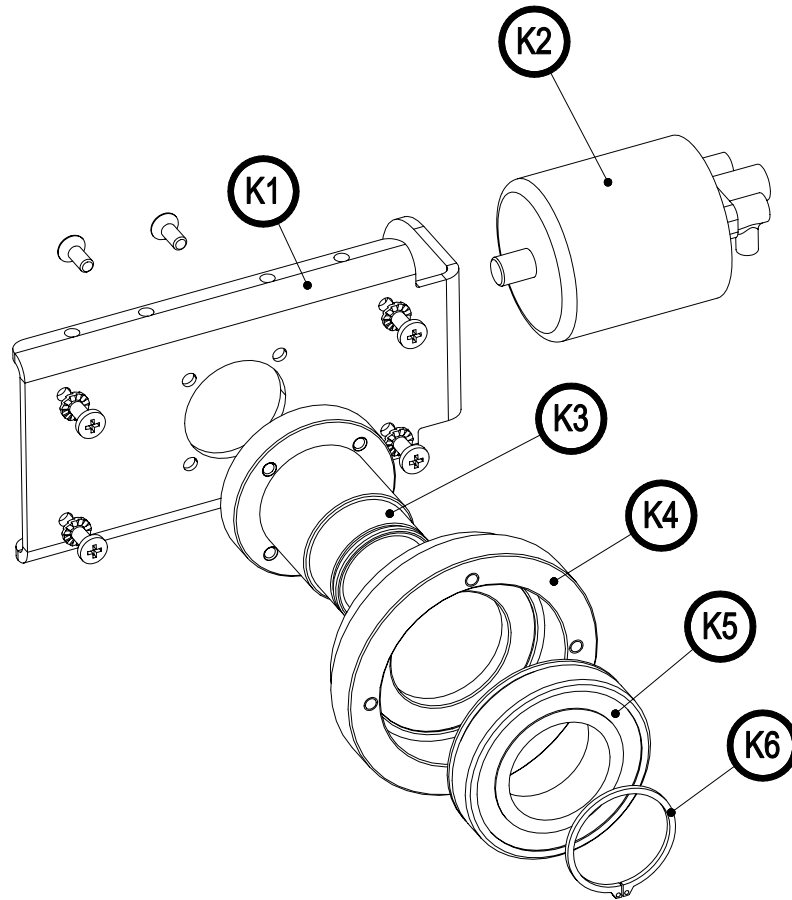
Fixture. Proiettore **iSpot 575 MB**

to/e

Page 9 of /di 14  
 Pagina

Position ref. Posizione di rif.

**J**



CODE / CODICE	POS.	DESCRIPTION	DESCRIZIONE	N°PCS
8697.15	K 1	LEFT BAR	TRAVERSINO SX	1
AC 6364	K 2	IGNITOR 7A 3/4 KV	ACCENDITORE 7A 2/3KV	1
MMP 208	K 3	BEARING ROD	PERNO CUSCINETTO	1
MMF 108	K 4	ROTATION FLANGE	FLANGIA DI ROTAZIONE	1
CU 02	K 5	BEARING 6006 - 2Z	CUSCINETTO 6006 - 2Z	1
RL 02	K 6	SHAFT SEEGER Ø30	SEEGER ALBERO Ø30	1



**SPARE PARTS DIAGRAM | SCHEMA PARTI DI RICAMBIO**

CASTEL GOFFREDO (MN) ITALIA  
 VIA INGHILTERRA ZONA IND. EST  
 tel: (0376) 77521  
 fax: (0376) 780857 - 780889 - 780844  
 www.coemar.com

Duplication of this drawing, either full or in part, is strictly prohibited without prior written authorization from coemar  
 Questo disegno non può essere copiato, riprodotto, mostrato a terzi  
 Senza nostra autorizzazione

Date: 05/04/2004  
 Data:

Revision N. 1  
 Versione N°

Revision date: 05/04/2004  
 Data di modifica:

this document refers to  
 fixtures with serial  
 number

from/compresso tra  
 CO 9108 2004 001

Fixture. iSpot 575 MB  
 Proiettore

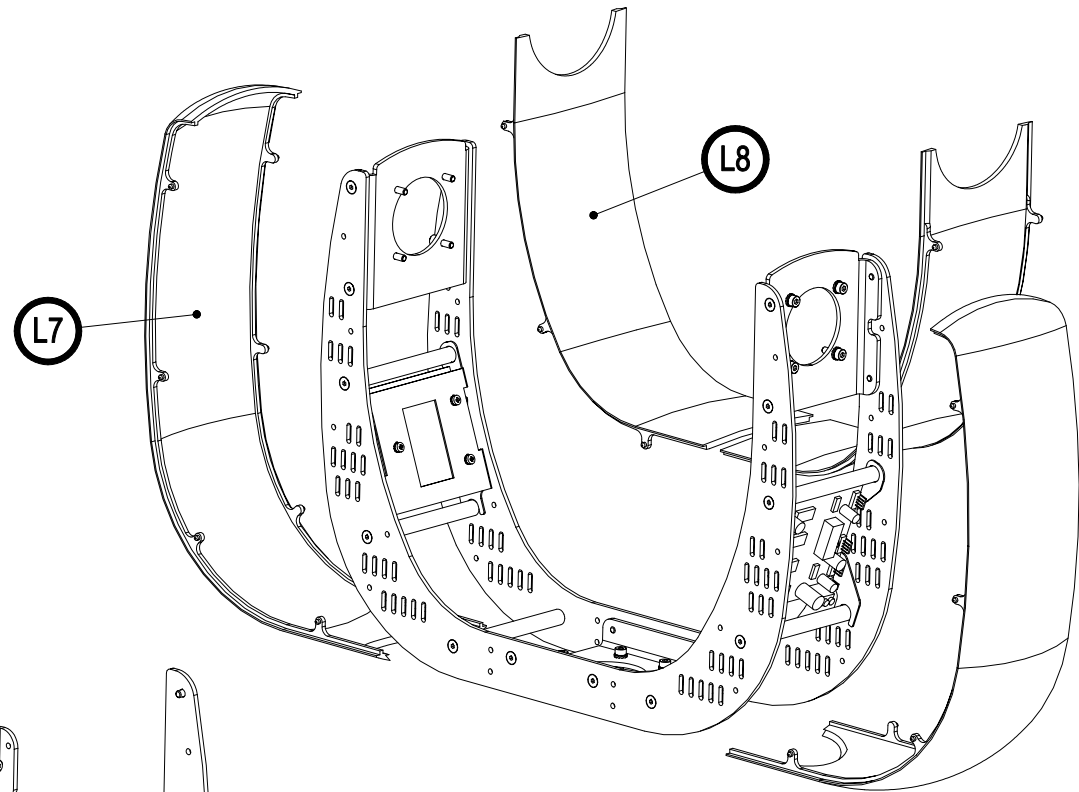
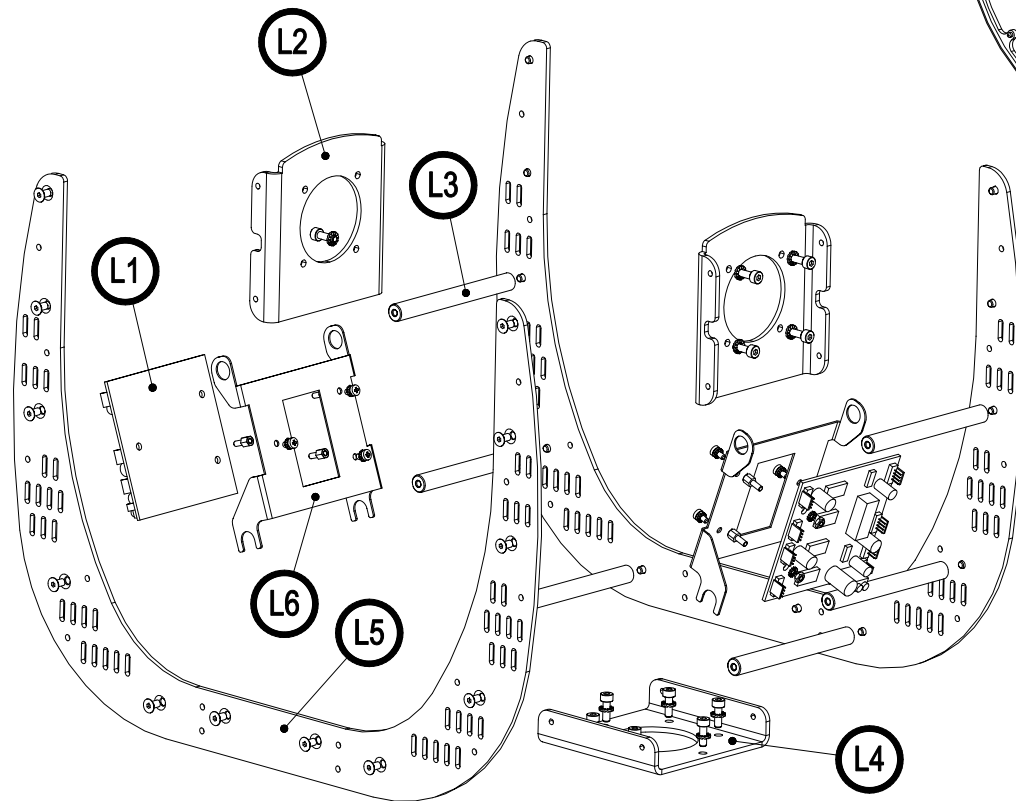
Questo documento è  
 relativo ai proiettori con  
 numero di serie

to/e

Page 10 of /di 14  
 Pagina

Position ref.  
 Posizione di rif.





CODE / CODICE	POS.	DESCRIPTION	DESCRIZIONE	N°PCS
EL 0905290	L 1	4 PCB MOTORS	PCB 4 MOTORI	2
8697.52	L 2	UPPER YOKE FIXING	ATTACCO FORC. SUP.	2
MMD 245	L 3	SPACER H94 F/F M4	DIST. H94 F/F M4	6
8697.53	L 4	LOWER YOKE FIXING	ATTACCO FORC. INF.	1
8681.70	L 5	YOKE SIDE STRUCTURE	LATERALE FORCELLA	2
8697.92	L 6	YOKE PCB SUPPORT	SUPP. SCHEDA FORC.	2
PA 334	L 7	YOKE EXTERNAL COVER	COP. FORC. EST. SER.	2
PLA 85	L 8	YOKE INTERNAL COVER	COP. FORC. INTERNA	2

**coemar**

**SPARE PARTS DIAGRAM | SCHEMA PARTI DI RICAMBIO**

CASTEL GOFFREDO (MN) ITALIA  
 VIA INGILTERRA ZONA IND. EST  
 tel: (0376) 77521  
 fax: (0376) 780657 - 780889 - 780844  
 www.coemar.com

Duplication of this drawing, either full or in part, is strictly prohibited without prior written authorization from coemar  
 Questo disegno non può essere copiato, riprodotto, mostrato a terzi Senza nostra autorizzazione

Date: 04/05/2004  
 Data:

Revision N. 1  
 Versione N°

Revision date: 04/05/2004  
 Data di modifica:

this document refers to fixtures with serial number

from/compresso tra  
 CO 9108 2004 001

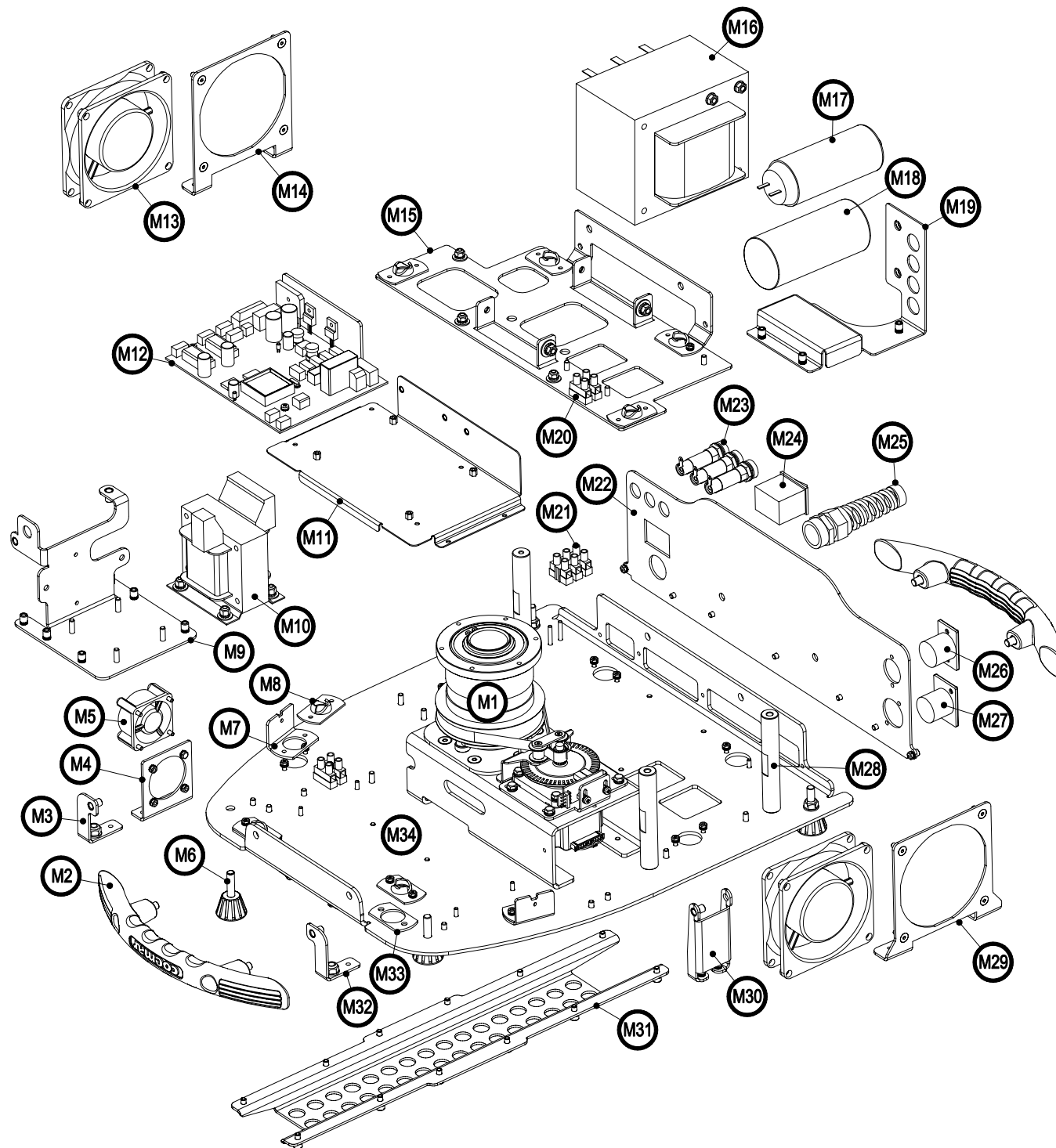
Fixture. **iSpot 575 MB**  
 Proiettore

Questo documento è relativo ai proiettori con numero di serie

to/e

Page 11 of /di 14  
 Pagina

Position ref. **L**  
 Posizione di rif.



CODE / CODICE	POS.	DESCRIPTION	DESCRIZIONE	N°PCS
	M 1	PAN ROTATION ASSEM.	GR. ROTAZIONE PAN	1
MA 09	M 2	HANDLE	MANIGLIA	2
A - 1003	M 3	LEFT FRONT COVER LOCK	CHIUS. CARTER ANT. SX	1
8681.71	M 4	FAN SUPPORT 40x40	SUPP. VENTOLA 40X40	1
VE 27 / 1	M 5	FAN KDE1204PKB 40x40	VENT. KDE1204PKB 40X40	1
VO 04	M 6	FOOT Ø25 M6x20	PIED. Ø25 M6x20	4
8681.92	M 7	CABLE HOLDER PLATE	PIASTRA PORTA CAVI	2
GA 11 / 2	M 8	RECEPTACLE SERIES 90	RICETTACOLO SERIE 90	8
A - 1603	M 9	TRANSFORMER HOLDER	SUPP. TRASFORMATORE	1
TR 26	M 10	TRANSF. ERC 150 VA	TRASFORM. ERC 150VA	1
A - 1001	M 11	PCB HOLDER PLATE	PIAST. PORTASCH. ASS.	1
EL0602329F	M 12	MAINS PCB	SCHEMA MAIN	1
VE 28	M 13	FAN 80x80	VENTOLA 80x80	2
8658.30	M 14	FAN HOLDER 80x80	SUPP. VENTOLA 80x80	1
A - 1610	M 15	BALLASTS HOLDER	SUPPORTO BALLAST	1
AL 21	M 16	575 MAGNETIC BALLAST	BALLAST MAGNETICO 575	1
CS 05	M 17	CAPACITOR 250V 30mF	CONDENSAT. 250V 30mF	1
CS 04	M 18	CAPACITOR 250V 40mF	CONDENSAT. 250V 40mF	1
A - 1611	M 19	CAPACITOR HOLDER	SUPP. CONDENSATORI	1
MR 2311 / 1	M 20	TERMINAL BLOCK PA44FV	MORSETTIERA PA44FV	0.2
MR 07	M 21	TERMINAL BLOCK	MORSETTIERA	0.5
PA 333	M 22	BASE REAR COVER	PIAST. POST. BASE SER.	1
PO 1339	M 23	FUSE HOLDER 5x20	PORTAFUSIBILE 5x20	3
MEI 04	M 24	MAINS SWITCH	INTERR. DI ALIM.	1
PRS 04	M 25	CABLE HOLDER	PR. / + P.GUAINA PG 13.5	1
ME 1231 / 1	M 26	PLUG XLR3	SPINA XLR3	1
ME 1345 / 1	M 27	SOCKET XLR3	PRESA XLR3	1
MMD 293	M 28	SPACER Ø14 H90 F/F M4	DIST. Ø14 H90 F/F M4/M6	3
8681.28	M 29	FAN 80x80 SUPPORT	SUPP. VENTOLA 80x80	1
A - 1002	M 30	COVER FIXING PLATE	PIAST. FISS. CARTER ASS.	1
8681.83	M 31	REINFORCE BASE PLATE	PIAST. AGG. FONDO	1
A - 1004	M 32	RIGHT FRONT COV. LOCK	CHIUS. CARTER ANT. DX	1
8681.79	M 33	CLAMPS THICKEN. PLATE	LAM. SPESS. PER GANCI	2
8662.72	M 34	BASE PLATE	PIASTRA BASE	1



SPARE PARTS DIAGRAM | SCHEMA PARTI DI RICAMBIO

CASTEL GOFFREDO (MN) ITALIA  
 VIA INGHILTERRA ZONA IND. EST  
 tel: (0376) 77521  
 fax: (0376) 780657 - 780660 - 780644  
 www.coemar.com

Duplication of this drawing, either full or in part, is strictly prohibited without prior written authorization from coemar  
 Questo disegno non può essere copiato, riprodotto, mostrato a terzi Senza nostra autorizzazione

Date: 05/04/2004

Revision N. 1

Revision date: 05/04/2004

this document refers to fixtures with serial number

from/compresso tra CO 9108 2004 001

Fixture. iSpot 575 MB

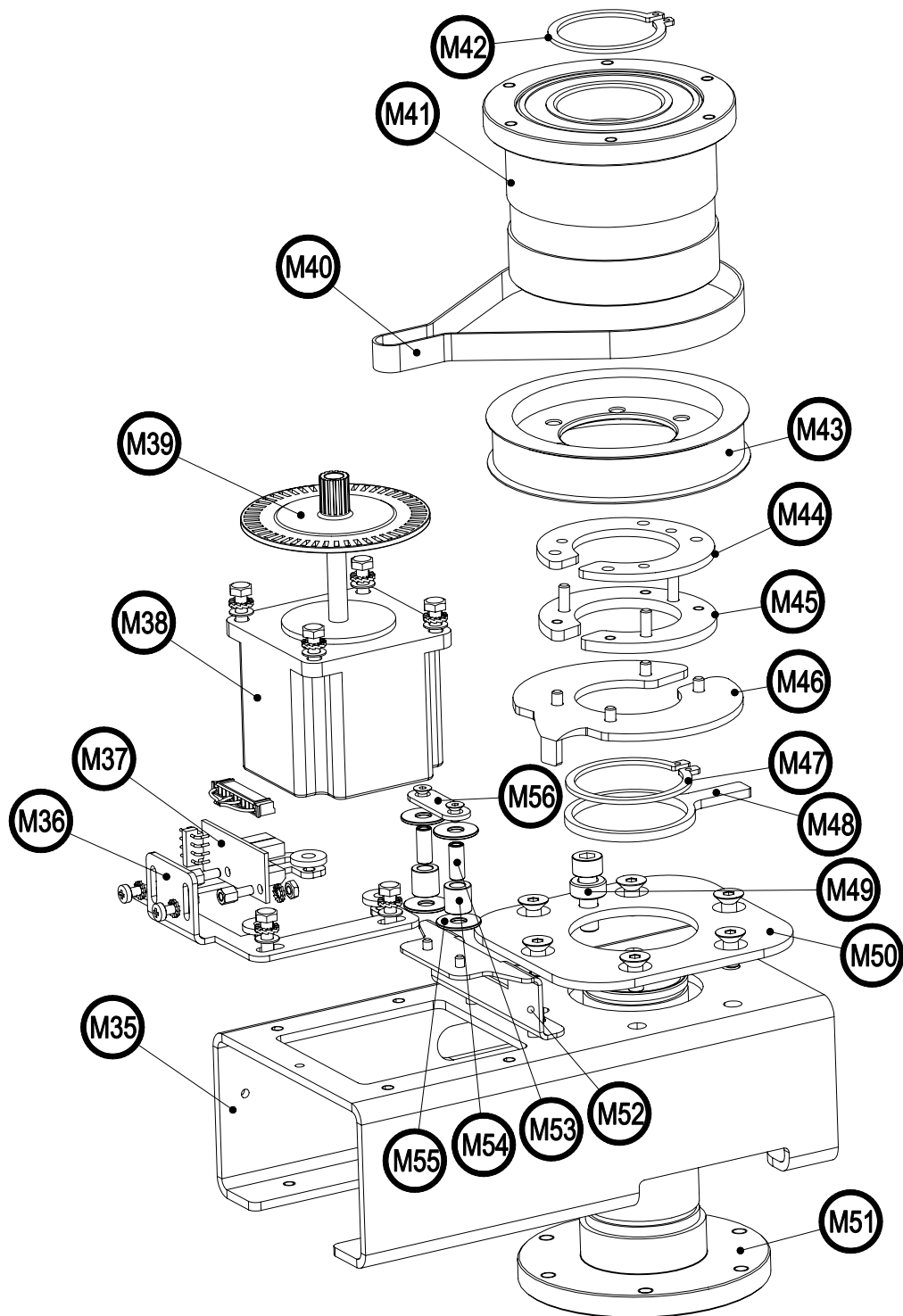
Questo documento è relativo ai proiettori con numero di serie

to/le

Page 12 of /di 14

Position ref. Posizione di rif.





CODE / CODICE	POS.	DESCRIPTION	DESCRIZIONE	N°PCS
8681.27	M 35	ROTATING SHAFT SUPP.	SUPPORTO ALBERO ROT.	1
8681.75	M 36	MOTOR SUPPORT	SUPPORTO MOTORE	1
EL0401299	M 37	OPTO ENCODER PCB	PCB OPTO ENCODER	1
MT 15	M 38	MOTOR 55x55 SHAFT 30	MOTORE 55x55 ALB30	1
IN 93	M 39	PULLEY WITH ENCODER	PULEGGIA CON ENCODER	1
CD 09	M 40	BELT 1360 MXL 170T	CINGHIA 1360 MXL 170 D	1
MMD 296 ASS.	M 41	BEARING SUPPORT	SUPP. CUSCINETTO ASS.	1
RL 11	M 42	SHAFT SEEGER Ø35	SEEGER PER ALB. Ø35	1
IN 36 / 3L	M 43	PULLEY MXL 130	PULEGGIA MXL 130	1
8697.100	M 44	LOWER RING RESET	ANELLO INF. RESET	1
8697.101	M 45	UPPER RING RESET	ANELLO SUP. RESET	1
8697.102	M 46	RESET PLATE	LAMELLA RESET	1
RL 10	M 47	SHAFT SEEGER Ø38	SEEGER PER ALB. D38	1
8720.32	M 48	RESET RING	ANELLO RESET	1
MMD 187	M 49	SPACER Øe12 Øi6 H5	DIST. Øe12 Øi6 H5	1
8720.64	M 50	BALLAST RING REINF.	ANELLO RINF. BALLAST	1
MMA 57	M 51	SHAFT	ALBERO FISSO	1
8681.76	M 52	TIGHTENING SUPP.	SUPPORTO TENDITORI	1
MMP 258	M 53	TIGHTENING PIN	PERNO PER TENDITORE	2
CU 23	M 54	BEARING	CUSCINETTO AUTOLUBR.	2
MMD 196	M 55	SPACER Øe15 Øi5.2 H1	DIST. TEFL. Øe15 Øi5.2 H1	4
8697.85	M 56	TIGHTENING STOP	FERMO TENDITORE	1

**coemar**

**SPARE PARTS DIAGRAM | SCHEMA PARTI DI RICAMBIO**

CASTEL GOFFREDO (MN) ITALIA  
 VIA INGILITERRA ZONA IND. EST  
 tel: (0376) 77521  
 fax: (0376) 780857 - 780889 - 780844  
 www.coemar.com

Duplication of this drawing, either full or in part, is strictly prohibited without prior written authorization from coemar  
 Questo disegno non può essere copiato, riprodotto, mostrato a terzi Senza nostra autorizzazione

Date: 05/04/2004  
 Data:

Revision N. 1  
 Versione N°

Revision date: 05/04/2004  
 Data di modifica:

this document refers to fixtures with serial number

from/compresso tra  
 CO 9108 2004 001

Fixture. Proiettore **iSpot 575 MB**

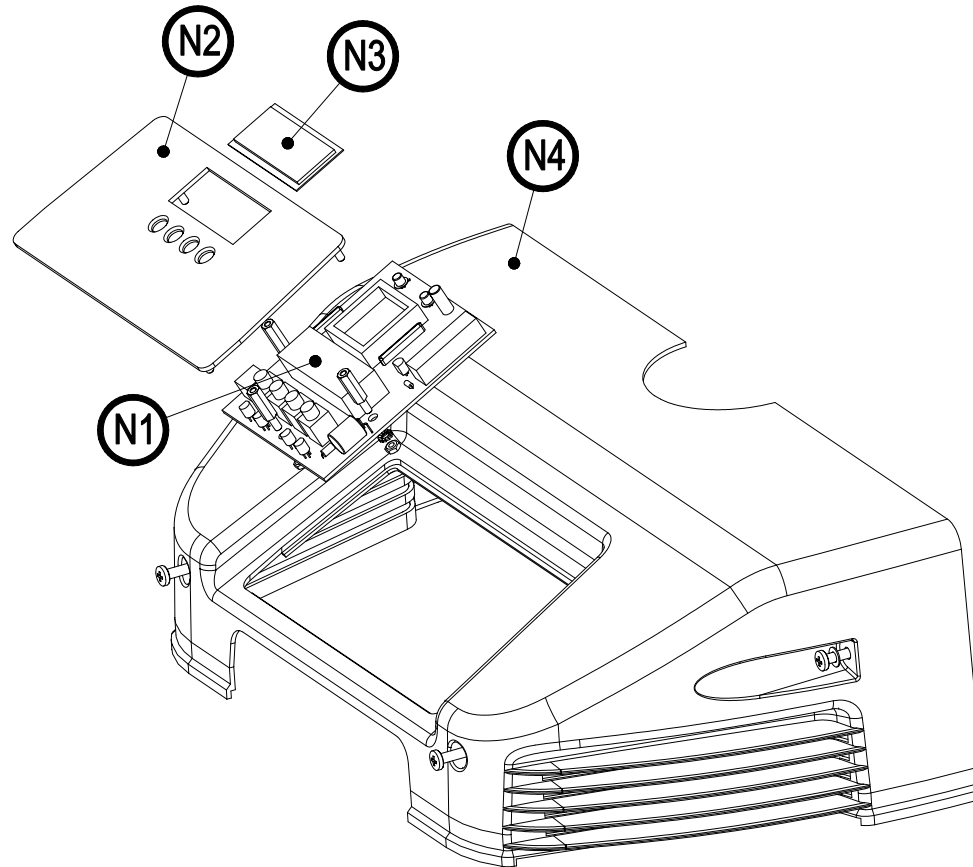
Questo documento è relativo ai proiettori con numero di serie

to/e

Page 13 of /di 14  
 Pagina

Position ref. Posizione di rif.

**(M1)**



CODE / CODICE	POS.	DESCRIPTION	DESCRIZIONE	N°PCS
EL0602327	N 1	DISPLAY PCB W / PWM	SCH. DISPLAY CON PWM	1
PA 281	N 2	DISPLAY COVER PANEL	PANN. COPRI DISLAY	1
MIMV 03	N 3	DISPLAY PANEL	PANN. IN PLEX DISPLAY	1
PLA 75	N 4	FRONT BASE COVER	CARTER ANT. BASE	1



**SPARE PARTS DIAGRAM | SCHEMA PARTI DI RICAMBIO**

CASTEL GOFFREDO (MN) ITALIA  
 VIA INGHILTERRA ZONA IND. EST  
 tel: (0376) 77521  
 fax: (0376) 780857 - 780889 - 780844  
 www.coemar.com

Duplication of this drawing, either full or in part, is strictly prohibited without prior written authorization from coemar  
 Questo disegno non può essere copiato, riprodotto, mostrato a terzi  
 Senza nostra autorizzazione

Date: 05/04/2004

Revision N. 1  
 Versione N°

Revision date: 05/04/2004  
 Data di modifica:

this document refers to fixtures with serial number

from/compresso tra  
 CO 9108 2004 001

Fixture. iSpot 575 MB  
 Proiettore

Questo documento è relativo ai proiettori con numero di serie

to/e

Page 14 of /di 14  
 Pagina

Position ref. Posizione di rif.

